

FIRERAY3000 Liniowa czujka optyczna

www.boschsecurity.com



BOSCH

Technologia bliżej nas



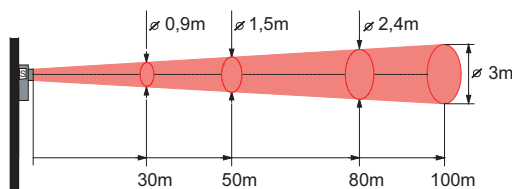
- ▶ Zasięg monitoringu: 5-120 m
- ▶ Maksymalnie 2 czujki na każdy kontroler systemu
- ▶ Dwie pary przekaźników pożaru i usterek (jedna para na czujkę)
- ▶ Nadajnik i odbiornik umieszczone w zwartej obudowie
- ▶ Zintegrowany wskaźnik laserowy ułatwiający zestrzajanie

Fireray3000 to optyczna liniowa czujka dymu, służąca do wykrywania jasnego oraz ciemnego dymu. Jej zasięg wynosi od 5 do 120 m.

Jest przeznaczona przede wszystkim do monitorowania bardzo dużych i wysokich hal, np. hangarów lotniczych, budynków fabrycznych i podobnych obiektów, w których nie jest możliwe zastosowanie czujek punktowych.

Funkcje

Nadajnik transmituje niewidzialną wiązkę podczerwieni przez soczewki do odbiornika.



Detekcja wiązki

Przy maks. odległości 100 m średnica wiązki światła wynosi 3 m. Średnica wiązki to taki obszar stożka wiązki podczerwieni, w którym system może prawidłowo pracować.

Przerwanie wiązki przez dym powoduje tłumienie sygnału w odbiorniku w stopniu zależnym od gęstości dymu. Jeżeli tłumienie, odpowiadające ustawionej wartości progowej, trwa dłużej niż 5 s, wyzwany jest alarm.

Wartość progowa wyzwania alarmu może być ustawiona na 25%, 35% lub 50% za pomocą reflektorów pryzmatycznych.

Zmiany zachodzące w dłuższym okresie (np. zabrudzenie systemu optycznego) nie powodują fałszywych alarmów, ponieważ są niwelowane za pomocą funkcji automatycznej regulacji wzmocnienia. Bieżący stan systemu jest porównywany do wartości referencyjnej i – jeżeli odchylenia przekraczają 7% – stopniowo dostosowywany. Domyślnie porównanie odbywa się co półtorej godziny.

Za pomocą przełącznika można wybrać ręczne lub automatyczne resetowanie alarmów.


Certyfikaty i homologacje

Obszar	Zgodność z przepisami/cechy jakości
Europa	CPR 0786-CPR-21162 Fireray3000
Niemcy	VdS G 212034 Fireray3000
Europa	CE Fireray3000

Uwagi dotyczące instalacji i konfiguracji

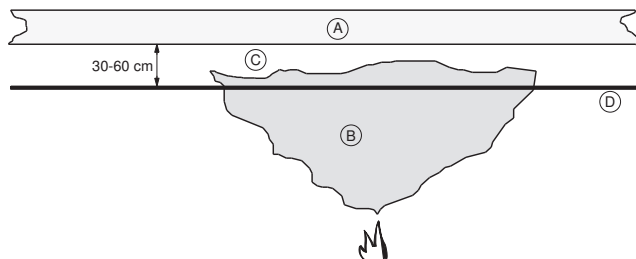
Uwagi dotyczące instalacji i konfiguracji

- Do podłączenia czujki Fireray3000 do sieci LSN konieczny jest moduł interfejsu konwencjonalnego FLM-420/4-CON.
- Pomiędzy nadajnikiem a odbiornikiem musi istnieć stały kontakt wizualny, który nie może być przerywany przez poruszające się obiekty (np. suwnice).
- Powierzchnie, do których jest mocowany nadajnik i odbiornik muszą być stabilne i wolne od drgań. Nie zaleca się instalacji na powierzchniach metalowych, ponieważ kurczą się i rozszerzają przy zmianach temperatury.
- Niedostępne obszary są monitorowane przez nadajniki i odbiorniki na zewnątrz, przez otwory okienne. Minimalna średnica otworu musi wynosić 20 cm lub odpowiadać średnicy wiązki.

	Ostrzeżenie
	<p style="text-align: center;">nie</p> <p>Każda szyba, wykonana ze zwykłego szkła, zmniejsza efektywny zasięg systemu o ok. 10%.</p>

- Podczas instalacji odbiornika należy się upewnić, czy system optyczny nie jest narażony na bezpośrednie działanie promieni słonecznych lub innych źródeł światła. Zwykłe światło otoczenia nie ma wpływu na działanie systemu.
- Urządzenie sterujące musi być zainstalowane w łatwo dostępnym miejscu. Do wykonania połączeń należy używać kabli ekranowanych. Maksymalna długość kabla łączącego z odbiornikiem nie może przekroczyć 100 m.

Nagromadzenie ciepłego powietrza pod powierzchnią dachu może zapobiegać przedostawaniu się dymu do samego stropu. Z tego powodu czujkę należy zamontować poniżej zakładanego poziomu nagromadzenia ciepła. Może to oznaczać, że należy zwiększyć referencyjne wartości D_L określone w tabeli.



montaż_czujki_dymu

Poz.	Opis
A	Montaż sufitowy
B	Chmura dymu

C	Nagromadzenie ciepłego powietrza
D	Wiązka podczerwieni

- Ponieważ dym nie unosi się pionowo w górę, lecz tworzy chmurę nad źródłem ognia (w zależności od ruchów powietrza i nagromadzenia ciepłego powietrza), szerokość strefy monitorowania jest znacznie szersza niż średnica wiązki podczerwieni.
- Szerokość detekcji z obu stron osi wiązki wynosi 7,5 m.
- W fazie planowania należy uwzględnić standardy i wytyczne obowiązujące w kraju instalacji.

Rozmieszczenie czujek

Przy rozmieszczeniu czujek należy przestrzegać następujących wytycznych odnośnie do odległości:

X1	Odległość od stropu	$0,3 \div 0,6 \text{ m}$
X2	Pozioma odległość czujka/ściana	min. 0,5 m
X3	Pozioma odległość pomiędzy dwiema czujkami pod dachem dwuspadowym	

Przykład: dach dwuspadowy, kąt nachylenia dachu 10°

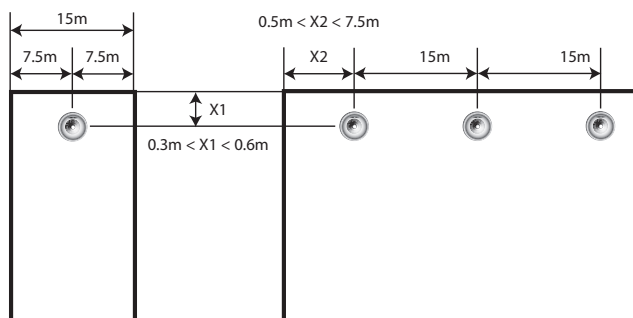
$$X3 = 7,5 \text{ m} + (7,5 \text{ m} \times 10\%)$$

$$X3 = 7,5 \text{ m} + 0,75 \text{ m}$$

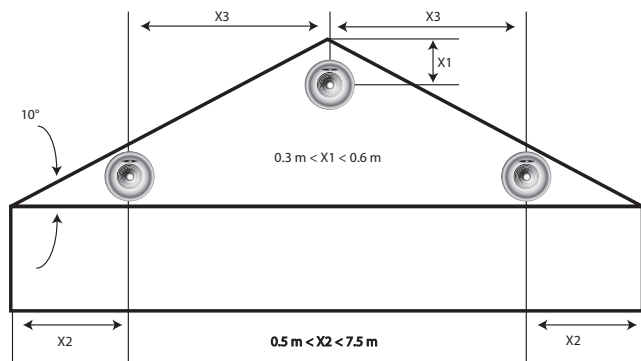
$$X3 = 8,25 \text{ m}$$

- Maksymalna odległość między dwiema czujkami z równoległymi wiązkami podczerwieni wynosi 15 m.
- Środek osi wiązki monitorującej musi znajdować się w odległości co najmniej 0,5 m od ścian, mebli lub magazynowanych towarów.
- Zastosowanie odbiorników pozwala na odchylenie kąta do 5° od osi bez osłabienia sygnału.

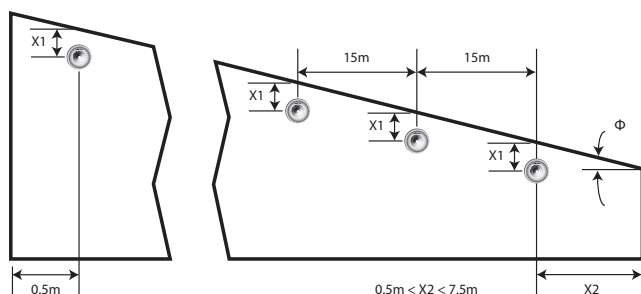
Montaż czujek na płaskich stropach



Instalacja czujek na płaskich stropach

Montaż czujek pod dachem dwuspadowym

Instalacja pod dachem spadzistym

Montaż czujek pod dachem spadzistym

Instalacja pod dachem dwuspadowym

Rozmieszczenie czujek zgodnie z VdS/VDE

- Liczba czujek dymu musi być dobrana w taki sposób, aby maksymalny obszar monitorowania A, podany w tabeli, nie został przekroczony (spełnia normy VdS 2095 i DIN VDE 0833-2).

Wysokość pomieszczenia RH	X2	A	X1 przy $\alpha < 20^\circ$	X1 przy $\alpha > 20^\circ$
Do maks. 6 m	6 m	1200 m ²	0,3 ÷ 0,5 m	0,3 ÷ 0,5 m
6 ÷ 12 m	6,5 m	1300 m ²	0,4 ÷ 0,7 m	0,4 ÷ 0,9 m
12 ÷ 16 m ^{*)}	7 m ^{*)}	1400 m ² ^{**)}	0,6 ÷ 0,9 m ^{**)}	0,8 ÷ 1,2 m ^{**)}

X2 = największa dopuszczalna odległość pozioma od dowolnego punktu stropu do najbliższej wiązki

A = maksymalny obszar objęty monitoringiem dla jednej czujki (= dwukrotność największej odległości poziomej DH i największej dopuszczalnej odległości między nadajnikiem i odbiornikiem)

X1 = odległość czujki od sufitu

α = kąt nachylenia dachu/stropu do poziomu; jeżeli dach jest nachylony pod różnymi kątami (np. w przypadku hangaru), należy przyjąć najmniejsze nachylenie.

*Jeżeli wysokość pomieszczenia przekracza 12 m, zaleca się użycie drugiego poziomu monitorowania, z zachowaniem odpowiedniego przesunięcia czujek w stosunku do pierwszego poziomu.

** W zależności od warunków środowiskowych (np. szybkie rozprzestrzenianie się ognia i dymu)

- W zależności od konstrukcji dachu (płaski, spadzisty, dwuspadowy) czujki i odbiornik muszą być zainstalowane z uwzględnieniem kąta nachylenia dachu α i wysokości pomieszczenia RH tak, aby wiązka światła biegła pod dachem w odległości DL (patrz tabela).

Zawartość zestawu

Liczba	Element
1	Moduł sterujący liniowej czujki dymu Fireray3000
1	Nadajnik podczerwieni
1	Odbiornik podczerwieni

Parametry techniczne**Parametry elektryczne**

Napięcie pracy	12 ÷ 36 VDC ($\pm 10\%$)
Pobór prądu	
• Moduł sterujący w trybie czuwania (1 lub 2 odbiorniki)	14 mA przy napięciu stałym 36 V
• Nadajnik w trybie czuwania	8 mA przy napięciu stałym 36 V
Resetowanie przez odłączenie zasilania	> 20 s
Przełącznik pożaru i usterki (obciążalność styków)	Przełącznik oporowy VFCO 2 A przy napięciu 30 V

Parametry mechaniczne

Wskaźniki LED:	
• Urządzenie sterujące	Czerwony = pożar Pomarańczowy = usterka Zielony = system sprawny
• Odbiornik	Czerwony = pożar Diody LED zestrojenia do strojenia przez użytkownika
Wymiary (szer. x wys. x gł.)	
• Nadajnik i odbiornik	78 x 77 x 161 mm
• Urządzenie sterujące	203 x 124 x 72 mm
Obudowa	
• Kolor	Jasnoszary/czarny
• Materiał	Tworzywo C6600, niepalne
Ciężar	

• Czujka	500 g
• Zwierciadło pryzmatyczne	100 g
• Urządzenie sterujące	1000 g

Warunki środowiskowe

Stopień ochrony zgodnie z normą EN 60529	IP 54
Temperatura pracy	-10 ÷ 55°C

Planowanie

Dopuszczalna odległość pomiędzy nadajnikiem i odbiornikiem	5 ÷ 100 m
Liczba czujników możliwych do podłączenia na każdy kontroler systemu	2 nadajniki i 2 odbiorniki

Funkcje specjalne

Długość fali optycznej	850 nm
------------------------	--------

Informacje do zamówień

FIRERAY3000 Liniowa czujka optyczna

Kompleksowa liniowa czujka dymu o zasięgu 5–120 m
Numer zamówienia **FIRERAY3000**

Akcesoria

FIRERAY3000-HD Głowica liniowej czujki optycznej

Dodatkowy moduł czujki
Numer zamówienia **FIRERAY3000-HD**

Reprezentowane przez:

Europe, Middle East, Africa:
Bosch Security Systems B.V.
P.O. Box 80002
5600 JB Eindhoven, The Netherlands
Phone: + 31 40 2577 284
emea.securitysystems@bosch.com
emea.boschsecurity.com

Germany:
Bosch Sicherheitssysteme GmbH
Robert-Bosch-Ring 5
85630 Grasbrunn
Germany
www.boschsecurity.com